



Cordless Stick Vacuum
con Auto Intelligence

MANUAL DE INSTRUCCIONES

V50

Acerca del manual

La apariencia de este producto puede diferir de la que se muestra en el presente manual. Consulta tu producto para más información. Senwa Global Internacional no se responsabiliza por el uso indebido del producto o de sus accesorios, ni por su almacenamiento inapropiado. Lee toda la información suministrada en este manual de instrucciones.

ADVERTENCIAS DE SEGURIDAD IMPORTANTES

Atención: Para uso exclusivamente en interiores

Advertencia

Al usar un electrodoméstico, siempre deben tomarse ciertas precauciones básicas, incluyendo las siguientes: **LEE TODAS LAS INSTRUCCIONES ANTES DE UTILIZAR ESTE ELECTRODOMÉSTICO**; ignorar las siguientes advertencias e instrucciones puede causar shocks eléctricos, incendios y/o daños graves. La aspiradora no se puede usar para fines distintos a los recomendados por el fabricante.

Para reducir el riesgo de incendio, shock eléctrico y/o daños:

- No utilices este producto para aspirar líquidos.
- No empapes o sumerjas este producto para limpiarlo.
- Si observas algún daño o desperfecto en el producto, suspende inmediatamente su uso.
- El cable de alimentación sólo puede ser sustituido por personal cualificado.

Uso general

- Para evitar incendios, explosiones y/o daños, revisa la batería y el cargador antes de utilizar el producto, para comprobar que no presenten daños o desperfectos.
- No utilices el producto si el cable de alimentación o el enchufe están dañados.
- No utilices el producto si éste se ha caído o ha sufrido golpes.
- No utilices el producto si está mojado.
- No utilices el producto en exteriores.
- Utiliza el producto únicamente en superficies secas; nunca lo utilices en superficies húmedas.
- No dejes el electrodoméstico desatendido mientras está encendido.
- Apaga siempre el producto antes de desconectar o conectar la boquilla.
- Mantén siempre la aspiradora en movimiento mientras está encendida para evitar daños en la superficie del suelo, en el encerado y/o en las fibras de las alfombras.
- No coloques la aspiradora en superficies inestables.
- No coloques ningún objeto o residuo dentro de las ranuras de ventilación.
- No utilices la aspiradora si las ranuras de ventilación están obstruidas.
- Mantén siempre las ranuras de ventilación limpias y libres de polvo, pelusas, pelos o cualquier otro desecho que pueda reducir el flujo de aire y afectar el funcionamiento de la aspiradora.
- No utilices la aspiradora si las ranuras de ventilación o la boquilla están obstruidas. En caso de que las aberturas de ventilación o la boquilla estén obstruidas, siempre apaga y desenchufa la aspiradora antes de quitar el objeto que causa la obstrucción.
- La aspiradora no debe utilizarse como un juguete.
- Ten mucho cuidado al utilizar la aspiradora cerca de niños y/o mascotas.
- Siempre guarda la aspiradora en interiores.
- Nunca guardes la aspiradora en sitios extremadamente fríos o calurosos.
- De manera general, no se tendrá que utilizar la aspiradora en lugares dónde exista peligro de incendio o explosión, ni en exteriores.

- No está permitido efectuar manipulaciones o modificaciones en la herramienta.
- Las reparaciones sólo pueden ser efectuadas por personal autorizado.
- No se pueden efectuar manipulaciones.

Limpieza general

- No aspire objetos duros o abrasivos, como por ejemplo vidrio, clavos, tornillos, monedas, etc.
- No utilices Do not use an attachment to power tools for dust collection
- No aspire polvo de yeso, cenizas o brasas.
- No aspire objetos en combustión o humeantes, como por ejemplo carbón encendido, colillas de cigarrillos, cerillas, etc.
- No aspire materiales inflamables o combustibles, como por ejemplo líquidos de encendido, gasolina, keroseno, químicos, etc.
- No utilices la aspiradora en áreas donde pueda haber materiales inflamables o combustibles.
- No utilices limpiadores abrasivos, como por ejemplo lejía, amoníaco u otros limpiadores químicos.
- No utilices la aspiradora en espacios cerrados donde pueda haber vapores peligrosos.
- No aspire nunca ningún líquido.
- No sumerjas la aspiradora en agua ni en ningún otro líquido.
- Ten especial cuidado al utilizar la aspiradora para limpiar escaleras.

Depósito de polvo / Filtros / Accesorios

- No utilices la aspiradora sin el filtro y el depósito de polvo.
- No utilices la aspiradora sin antes comprobar que el filtro, el depósito de polvo y los accesorios están correctamente instalados.
- Desenchufa la aspiradora y desconecta la batería antes de realizar ajustes, cambios y/o tareas de limpieza en el depósito de polvo, el filtro o los accesorios.
- Verifica que todos los filtros están completamente secos después de la rutina de limpieza, antes de colocarlos nuevamente en la aspiradora.
- Verifica que todos los accesorios estén libres de obstrucciones antes de utilizarlos.
- Asegúrate de utilizar depósitos de polvo, filtros y accesorios aprobados por el fabricante, para evitar invalidar la garantía.

Batería

- No cargues la aspiradora mientras está encendida.
- No cargues la batería mientras está expuesta a temperaturas muy bajas (por debajo de los 50°F/ 10°C) o muy altas (por encima de los 100°F/ 38°C). Cargar la batería a temperaturas fuera del rango especificado puede resultar en daños a la batería y aumentar el riesgo de incendio.
- No expongas la batería a temperaturas extremas (por encima de los 266°F/ 130°C) dado que podría causar incendios o explosiones.
- No guardes la batería en ambientes extremadamente fríos (por debajo de 37.4°F/ 3°C) o calurosos (por encima de 104°F/ 40°C), para alargar la vida útil de la misma.
- Utiliza el soporte de carga de la batería en superficies planas y estables.
- Utiliza la aspiradora únicamente con baterías y adaptadores aprobados por el fabricante, para evitar invalidar la garantía.
- Mientras la batería permanece en desuso, mantenla alejada de objetos metálicos como clips de papel, monedas, llaves, clavos, tornillos, etc. La cercanía a este tipo de objetos puede causar cortocircuitos en la batería y aumentar el riesgo de incendios, explosiones, quemaduras y/ o daños graves.
- No expongas la batería al agua u otros líquidos.

- No expongas la batería a químicos o líquidos inflamables o combustibles.
- No limpies la batería con ningún líquido.

Uso responsable

Este dispositivo no debe ser utilizado por niños ni por personas con capacidades físicas, sensoriales o mentales reducidas, o sin experiencia y conocimientos, a menos que lo hagan bajo supervisión o hayan recibido formación adecuada sobre el uso seguro del mismo.

La limpieza y mantenimiento no deben ser realizados por niños a no ser que sean supervisado por una persona adulta.

Eliminación correcta de este producto



Este símbolo indica que este producto no debe desecharse junto con otros residuos domésticos, de conformidad con la normativa de la UE. Para evitar posibles daños al medio ambiente o a la salud de las personas causados por la eliminación incorrecta de residuos, recicla este producto de manera responsable para fomentar la reutilización sostenible de recursos materiales. Para desechar tu dispositivo al final de su vida útil, contacta con los sistemas de recogida de residuos o contacta con el vendedor a quien compraste el producto; ellos podrán ocuparse de reciclar el producto de manera apropiada y segura para el medioambiente.

Especificaciones

N.º de modelo	Senwa V50
Modo de velocidad:	2 modos + AUTO Intelligence
Voltaje (V):	25.2
Capacidad de la batería (mAh):	2500
Potencia (W):	350+30
Vida(h):	≥300
Estado de la batería (S/N):	Si
Indicador de suciedad llena (S/N):	Si
Potencia máxima de succión (AW):	≥90
Vacío máximo (KPa):	≥20
Eficiencia de toda la máquina (%):	≥27
Ruido (dB):	≤82
Entrada de aire:	HEPA + malla metálica
Corriente de carga (A):	800mA
Tiempo de carga (H):	4-5H
Tiempo de descarga (máx.) (min):	≥15 min
Tiempo de descarga (Min) (min):	40±5 min
Peso de la mano (Kg):	1.56
Peso neto de toda la máquina Kg):	2.6
Dimensión del producto (mm):	263*258*1103

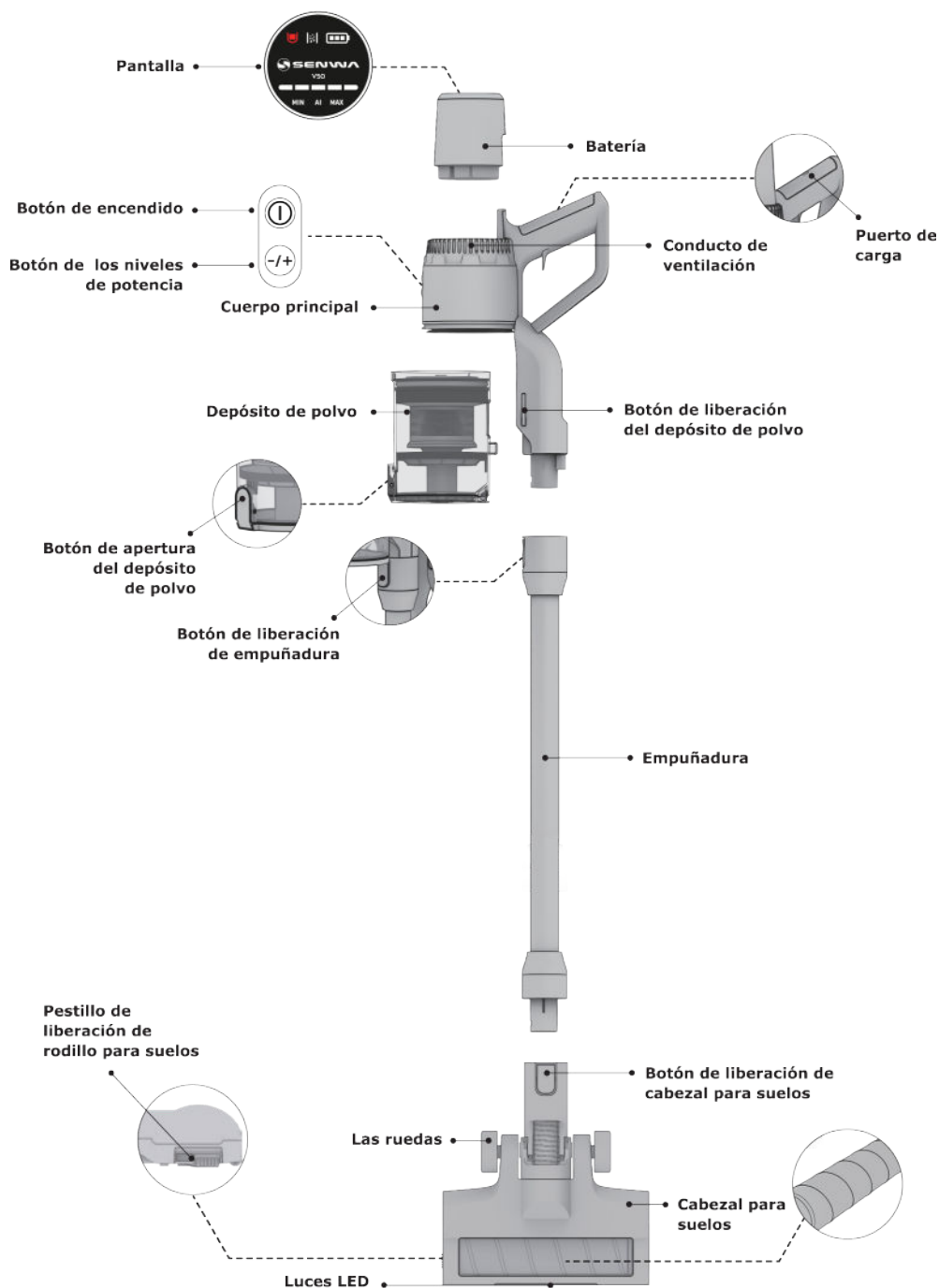
Fabricante

La marca SENWA es una marca registrada de Senwa Global Internacional S.A. de C.V. cuyo representante autorizado es Senwa Europa, S.L. con domicilio en C/ La Paz, nº17-1ª planta puerta 4, 46003 Valencia

Teléfono de Atención al cliente: 900 370 870

Correo Electrónico:
 atencionalcliente-senwa@turyelectro.com

Vista general - aspiradora de escoba inalámbrica



Vista general - componentes adicionales



Adaptador de boquilla

Ajusta la boquilla en diferentes ángulos para aspirar zonas de difícil acceso.

Boquilla para rincones

Utiliza este accesorio para limpiar espacios estrechos, esquinas u otras superficies de difícil acceso.

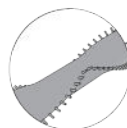


Cepillo para polvo

Utilízalo para limpiar ventanas, paredes u otras superficies duras con acumulación de polvo.

Boquilla para tapizados

Diseñado para limpiar superficies tapizadas como por ejemplo sofás, sillas, cortinas, etc.



Cepillo para mascotas

Diseñado para eliminar el pelo de las mascotas.

Manguera flexible

Un accesorio flexible que es fácil de usar y proporciona más movimiento.



Soporte de carga para pared

Utilízalo para guardar la aspiradora y los accesorios de forma segura. También se puede utilizar para cargar la batería.

Incluye tornillos.



Adaptador de carga

Utilízalo para cargar la batería de la aspiradora.



Cómo empezar

Atención: Retira todo el material de embalaje y plásticos protectores antes de utilizar el producto.

Conecta la aspiradora donde se encuentran los botones de liberación, con los botones de liberación alineados con los botones de cada parte.

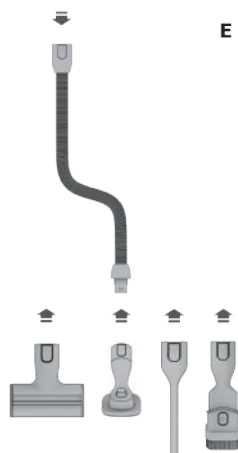
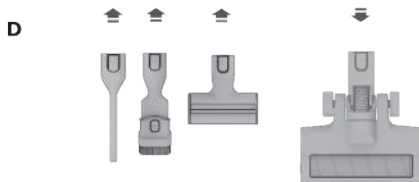
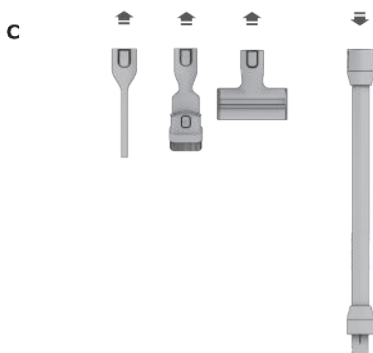
(A) Ensambla el cuerpo principal

(B) Conecta los accesorios al cuerpo principal

(C) Conecta los accesorios al adaptor de boquilla

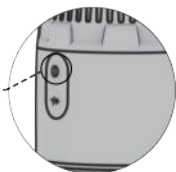
(D) Conecta los accesorios a la empuñadura

(E) Conecta los accesorios a la manguera flexible



(F) Encender/ Apagar

Pulsa este botón para encender o apagar la aspiradora.



F

(G) Cambiar entre los niveles de potencia

Pusa este botón para cambiar manualmente entre los niveles de potencia.



G

(H) Pantalla digital

Iconos



Alerta de limpieza de filtro: Este icono se enciende para indicar que es necesario limpiar el filtro.



Modo Auto Intelligence (AI): Este icono se enciende cuando la aspiradora detecta automáticamente superficies muy sucias y aumenta la potencia de limpieza.



Indicador de batería: Este icono muestra el nivel de carga de la batería.

Niveles de potencia

Potencia MIN (mínima): Utiliza esta potencia para limpiar superficies levemente sucias.

Potencia AI (auto intelligence): Utiliza esta potencia para la limpieza diaria. La aspiradora detecta automáticamente los tipos de suelos y ajusta la potencia de limpieza. El modo BOOST o máximo se enciende automáticamente cuando la aspiradora detecta superficies muy sucias.

Potencia MAX (máxima): Utiliza esta potencia para limpiezas profundas. Este modo consume la batería más rápidamente que los otros modos.

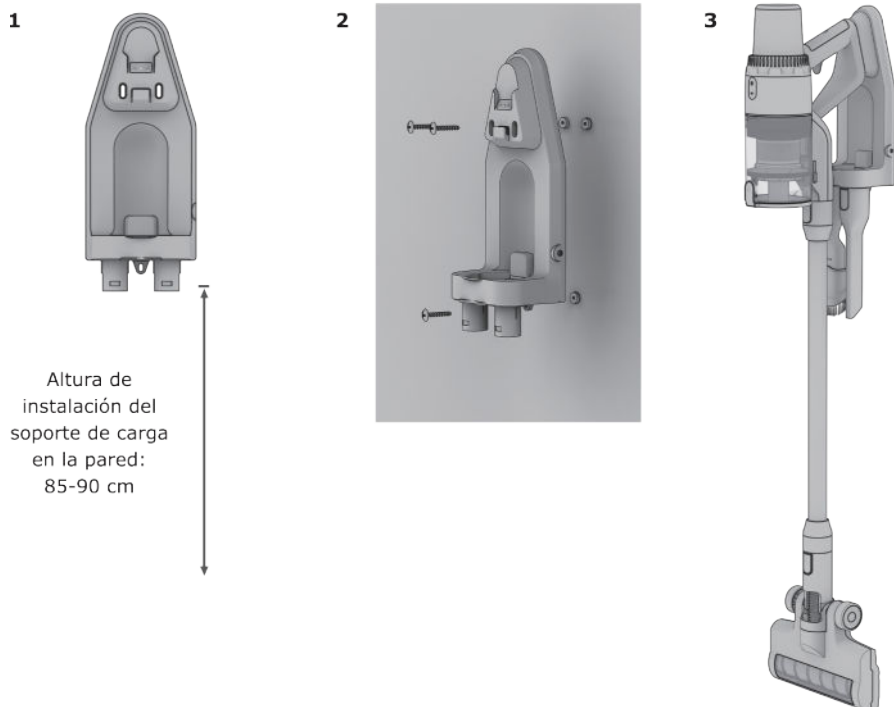


H

Cómo cargar

Atención: La batería no viene completamente cargada de fábrica. Antes de utilizar la aspiradora por primera vez, carga completamente la batería.

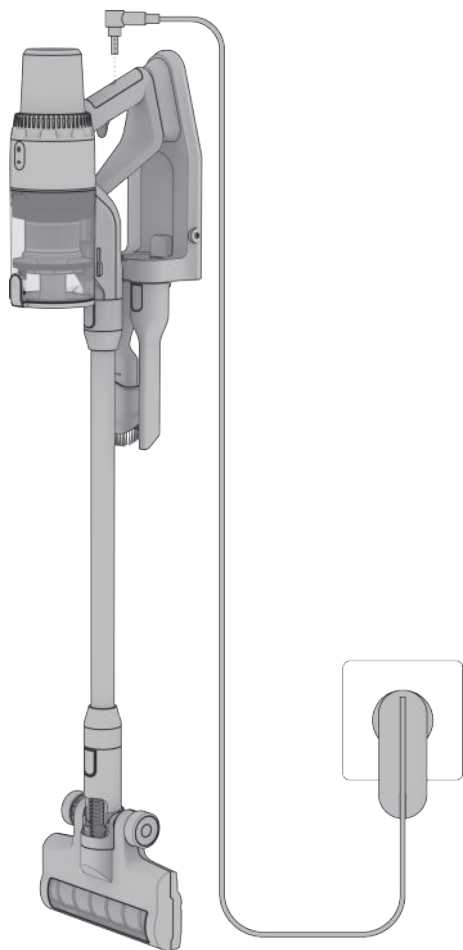
(A) Instala el soporte de carga de pared



De manera general, no se tendrá que utilizar la aspiradora en lugares dónde exista peligro de incendio o explosión, ni en exteriores.

No está permitido efectuar manipulaciones o modificaciones en la herramienta.

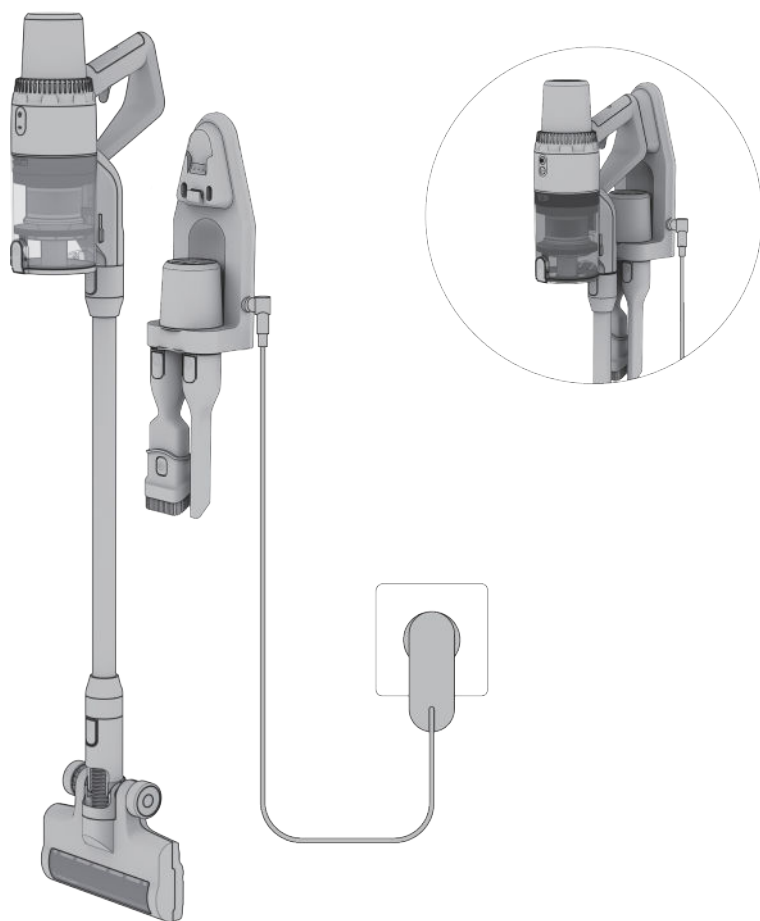
(B) Modo de carga - Carga la aspiradora utilizando el puerto de carga ubicado en el mango de la aspiradora.



De manera general, no se tendrá que utilizar la aspiradora en lugares dónde exista peligro de incendio o explosión, ni en exteriores.

No está permitido efectuar manipulaciones o modificaciones en la herramienta.

(C) Modo de carga - Carga la aspiradora mediante el soporte de carga de pared.

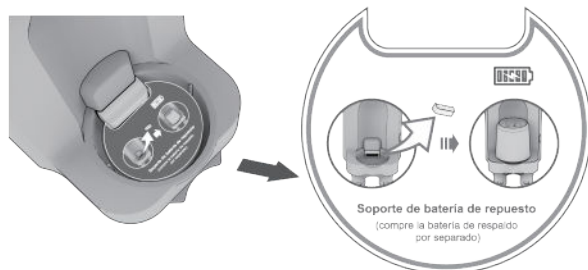


De manera general, no se tendrá que utilizar la aspiradora en lugares dónde exista peligro de incendio o explosión, ni en exteriores.

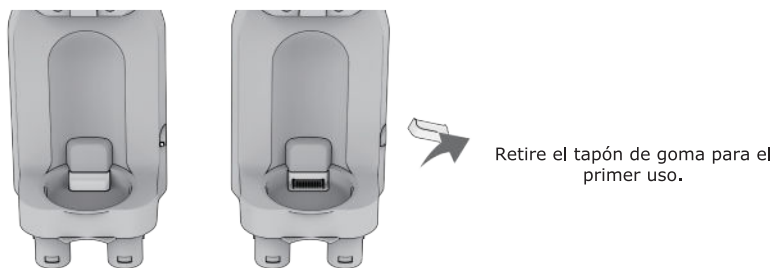
No está permitido efectuar manipulaciones o modificaciones en la herramienta.

(D) Modo de carga - Carga la propia batería mediante el soporte de carga de pared.

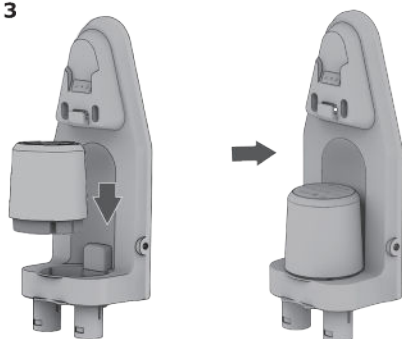
1



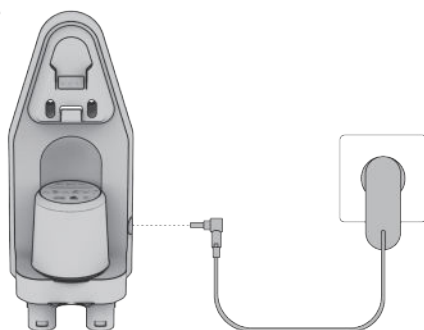
2



3



4



De manera general, no se tendrá que utilizar la aspiradora en lugares dónde exista peligro de incendio o explosión, ni en exteriores.

No está permitido efectuar manipulaciones o modificaciones en la herramienta.

Mantenimiento

ADVERTENCIA: Lava los filtros a mano con agua para prevenir daños o deterioro por el uso de químicos y/o detergentes. Deja secar los filtros al aire libre. Los filtros deben secarse completamente antes de colocarse nuevamente en la aspiradora.

PRECAUCIÓN: Apaga la aspiradora y retira la batería antes de limpiar el producto.

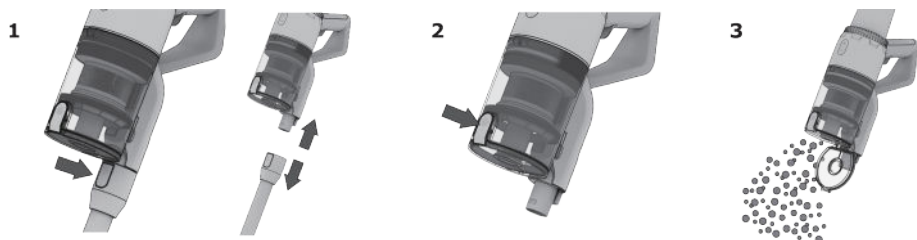
IMPORTANTE: Limpia correctamente el depósito de polvo.

NOTA: Vacía el depósito de polvo cuando los residuos alcancen la línea de llenado máximo (MAX).

(A) Vaciar el depósito de polvo

Para limpiar el depósito de polvo, retira primero la empuñadura del cuerpo principal de la aspiradora.

(1) Pulsa el botón de liberación de la empuñadura y tira del cuerpo principal hacia arriba para desconectar la empuñadura. Coloca el depósito de polvo sobre un cesto o bolsa de basura, pulsa el botón de apertura del depósito de polvo para liberar el pestillo y abrir el depósito de polvo.



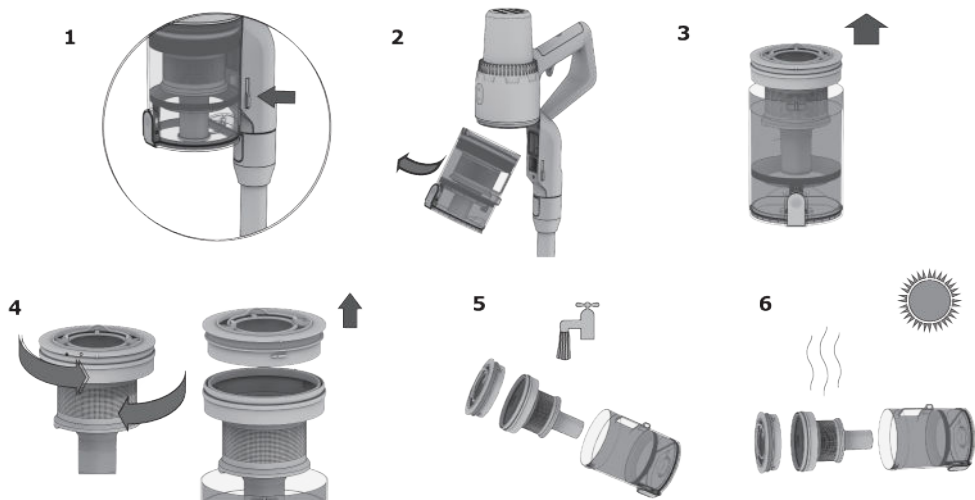
De manera general, no se tendrá que utilizar la aspiradora en lugares dónde exista peligro de incendio o explosión, ni en exteriores.

No está permitido efectuar manipulaciones o modificaciones en la herramienta.

(B) Limpiar el depósito de polvo y los filtros

Para limpiar el depósito de polvo, (1) (2) retira el depósito del cuerpo principal de la aspiradora y (5) enjuágalo con agua. (6) Deja secar el depósito al aire libre. El depósito debe estar completamente seco antes de instalarlo nuevamente en la aspiradora.

Para limpiar los filtros, (3) (4) retira los filtros del depósito de polvo y (5) enjuégalos con agua. (6) Deja secar los filtros al aire libre. Los filtros deben estar completamente secos antes de colocarlos nuevamente dentro del depósito de polvo.



De manera general, no se tendrá que utilizar la aspiradora en lugares dónde exista peligro de incendio o explosión, ni en exteriores.

No está permitido efectuar manipulaciones o modificaciones en la herramienta.

(C) Limpiar los rodillos para limpieza de suelos

ADVERTENCIA: Al limpiar los cepillos de los rodillos de limpieza, asegúrate de cortar o retirar únicamente los residuos (pelusas, pelos, etc.).

PRECAUCIÓN: Apaga la aspiradora y retira la batería antes de limpiar los rodillos.

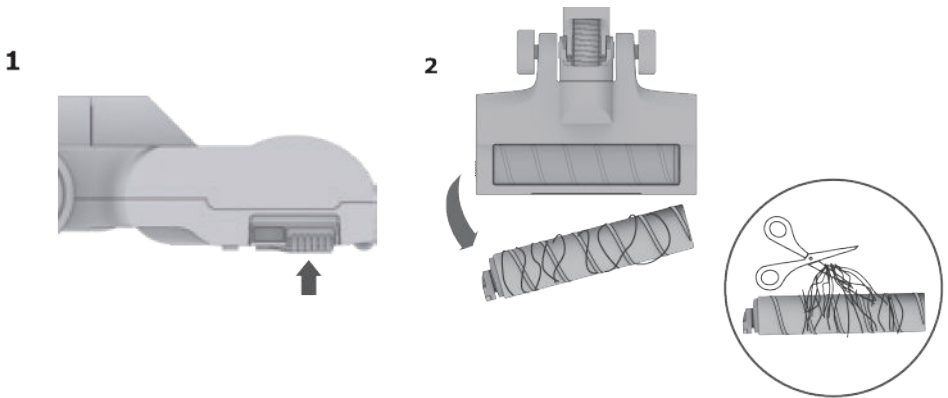
Libera el rodillo del cabezal para suelos mediante el pestillo de liberación del rodillo.

Retira cualquier residuo que pudiera estar enredado alrededor del rodillo.

Coloca nuevamente el rodillo en el cabezal, hasta que el pestillo de liberación haga clic.

Si fuese necesario, lava los rodillos únicamente con agua.

Deja secar los rodillos al aire libre durante al menos 24 horas. Los rodillos deben estar completamente secos antes de instalarse nuevamente en el cabezal.



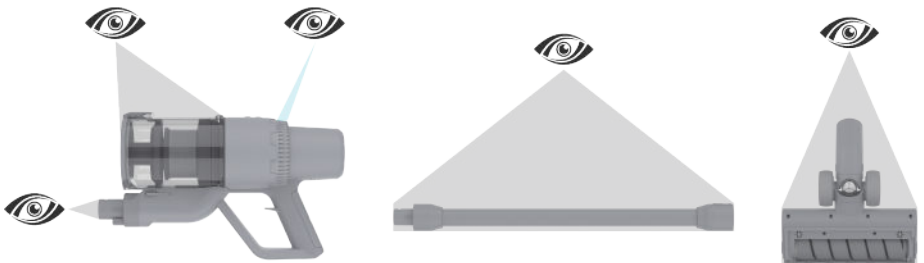
(D) Revisar () posibles obstrucciones: Cuerpo principal, empuñadura y cabezal para suelos

Apaga la aspiradora, retira la batería y desenchufa la aspiradora.

Revisa los conductos de ventilación.

Retira la empuñadura del cuerpo principal y revisa el tubo de la empuñadura.

Retira el cabezal de la empuñadura y revisa los cepillos de los rodillos.



Resolución de problemas

ADVERTENCIA: Para reducir el riesgo de shock eléctrico y/o daños, apaga la aspiradora, retira la batería y desenchufa la aspiradora antes de realizar cualquier trabajo de mantenimiento o reparación.

Problema: La aspiradora no enciende.

Sugerencia: Carga la batería.

Problema: La aspiradora se ha sobrecalentado.

Sugerencia: Apaga la aspiradora y deja que se enfríe antes de encenderla nuevamente.

Problema: La aspiradora no aspira.

Sugerencia: Revisa que el cabezal para suelos no tenga ninguna obstrucción, y si la tuviese, retírala.

Problema: El depósito de polvo está lleno.

Sugerencia: Vacía y limpia el depósito de polvo.

Problema: Los rodillos del cabezal para suelos no giran.

Sugerencia:

Verifica que estén correctamente conectados el cuerpo principal, la empuñadura y el cabezal para suelos.

Apaga la aspiradora y retira cualquier residuo u objeto que pueda estar obstruyendo el cabezal.

Limpia los rodillos del cabezal.

En caso de que la aspiradora se haya sobrecalentado, deja que se enfríe antes de encenderla nuevamente.

Problema: La potencia de succión es débil.

Sugerencia:

Los filtros no están instalados correctamente. Verifica que los filtros estén correctamente insertados en el depósito de

polvo.

Vacía el depósito de polvo, retirando cualquier tipo de residuo o polvo.

Verifica que el tubo de la empuñadura y el cabezal para suelos no estén obstruidos.

Problema: El motor de la aspiradora emite ruidos anormales.

Sugerencia: Revisa que la aspiradora no tenga ninguna obstrucción. Si la tuviera, retira los residuos u objeto que la causan.

Problema: La batería no carga.

Sugerencia:

El adaptador no está insertado correctamente. Conecta nuevamente el adaptador.

La batería no está correctamente colocada en el soporte de carga.

Verifica que estés utilizando accesorios de carga aprobados por el fabricante.

Revisa que la batería esté correctamente conectada al cuerpo principal de la aspiradora.